



USAID
DEL PUEBLO DE LOS
ESTADOS UNIDOS



Operador
Económico
Autorizado
Paraguay

**GUIA PARA LA VERIFICACION MEDIDAS DE SEGURIDAD
EN MEDIOS DE TRANSPORTE
OEA Paraguay**

Realizado bajo: CONSULTORIA USAID-CEAMSO	Código N°:001	Páginas: 5	
	Fecha emisión: Diciembre 2019	Fecha de modificación:	Versión: 01

Introducción

Los estándares internacionales que contempla el Marco SAFE de la OMA, así como el Acuerdo de Facilitación de Comercio de la OMC son los cimientos de los programas de Operador Económico Autorizado a nivel mundial y con base en ellos se establecen los requisitos mínimos que deben disponer las personas físicas y jurídicas que voluntariamente desean obtener la certificación.

Como parte de los requisitos se contempla medidas de seguridad relacionadas con las diferentes unidades de transporte que son utilizadas para el trasiego de las mercaderías, las cuales tienen como fin el salvaguardar la integridad de las unidades de transporte y de las mercaderías en cuanto a la introducción de material o mercaderías no autorizadas.

Basado en ello, el Programa OEA Paraguay requiere a las empresas contar con un procedimiento documentado para verificar en el punto de carga y/o descarga de las mercaderías; la integridad física de la unidad de transporte.

Debido a lo anterior y con el fin de colaborar en el cumplimiento de lo señalado anteriormente, se emite la presente guía con los puntos de seguridad que deben ser revisados en las diferentes unidades de transporte.

II. Objetivo:

Dotar a las empresas de una guía para la verificación de medidas de seguridad en las unidades de transporte que pueden ser utilizadas para el trasiego de las mercaderías.

III. Alcance:

Este documento tiene como fin informar a las empresas sobre los puntos de seguridad que deben ser verificados de acuerdo a las diferentes unidades de transportes.

IV. Verificación de la integridad física de las unidades de transporte.

Para la verificación de la integridad física de la unidad de transporte, las empresas deberán tener en cuenta las siguientes consideraciones:



USAID
DEL PUEBLO DE LOS
ESTADOS UNIDOS

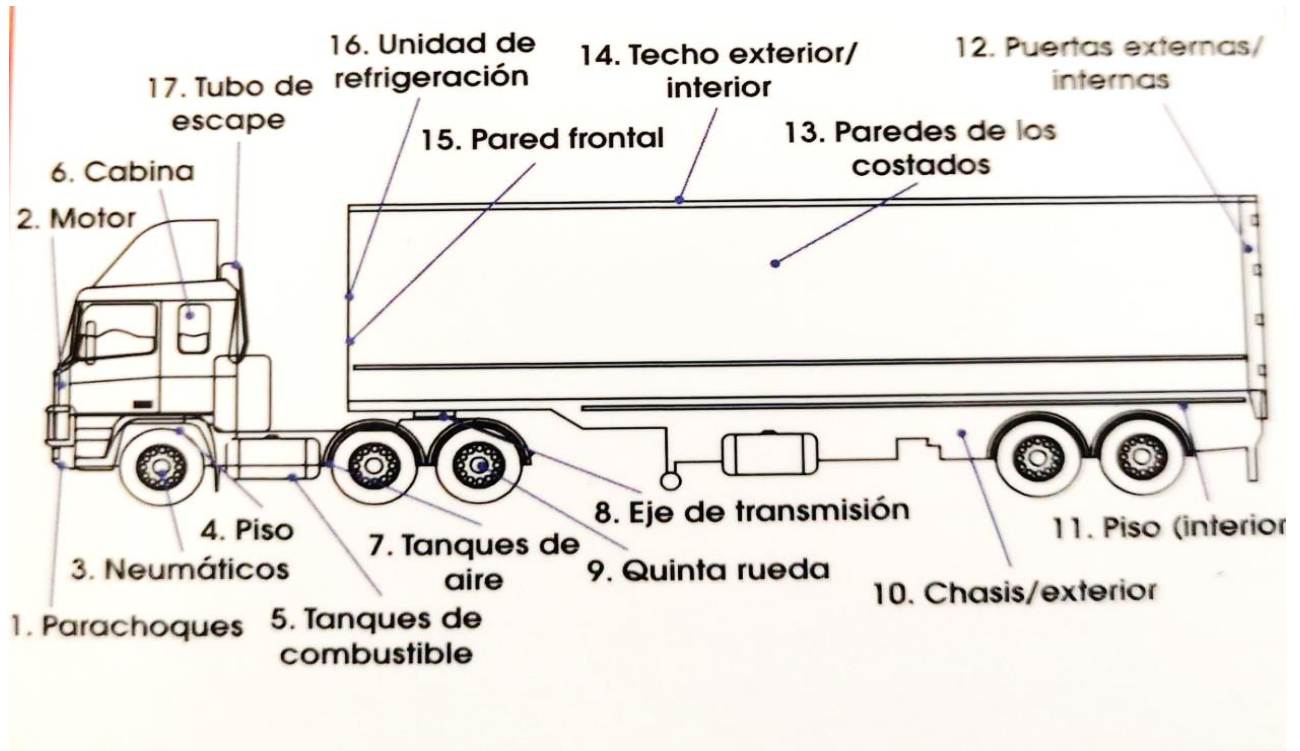


Operador
Económico
Autorizado
Paraguay

GUIA PARA LA VERIFICACION MEDIDAS DE SEGURIDAD EN MEDIOS DE TRANSPORTE OEA Paraguay

Realizado bajo: CONSULTORIA USAID-CEAMSO	Código N°:001	Páginas: 5	
	Fecha emisión: Diciembre 2019	Fecha de modificación:	Versión: 01

TRACTOR – REMOLQUE



<ul style="list-style-type: none"> - 1. Parachoques - 2. Motor - 3. Neumáticos - 4. Piso de cabina y remolque - 5. Tanques de combustible - 6. Cabina - 7. Tanques de Aire - 8. Eje de Transmisión 	<ul style="list-style-type: none"> - 9. Quinta rueda - 10. Chasis exterior - 11. Piso interior - 12. Puertas internas y externas - 13. Paredes de los costados - 14. Techo exterior/interior - 15. Pared frontal - 16. Unidad de Refrigeración - 17. Tubo de escape
--	--



USAID
DEL PUEBLO DE LOS
ESTADOS UNIDOS

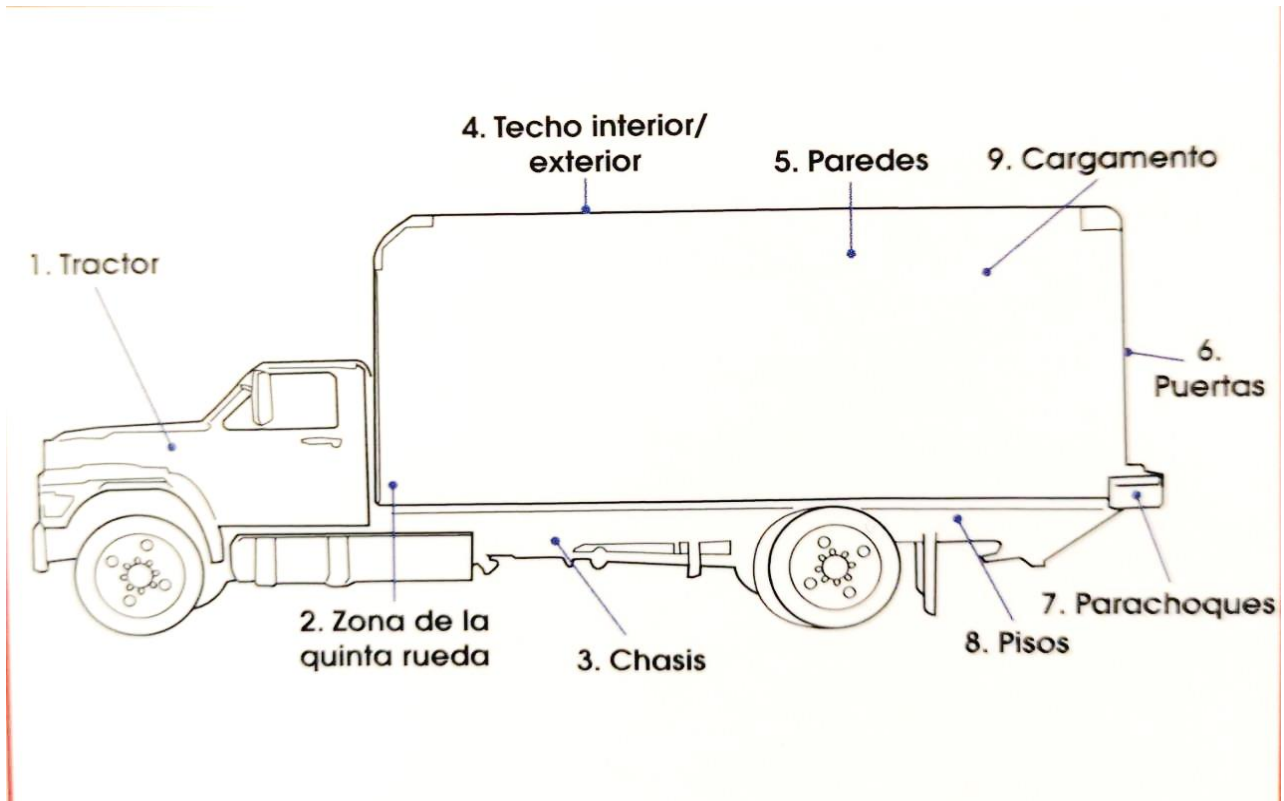


Operador
Económico
Autorizado
Paraguay

**GUIA PARA LA VERIFICACION MEDIDAS DE SEGURIDAD
EN MEDIOS DE TRANSPORTE
OEA Paraguay**

Realizado bajo: CONSULTORIA USAID-CEAMSO	Código N°:001	Páginas: 5	
	Fecha emisión: Diciembre 2019	Fecha de modificación:	Versión: 01

CAMIÓN CON CAJA O FURGÓN y VAGONETA



<ul style="list-style-type: none"> - 1. Tractor - 2. Quinta Rueda - 3. Chasis - 4. Techo exterior/interior - 5. Paredes de los costados 	<ul style="list-style-type: none"> - 6. Puertas - 7. Parachoques - 8. Pisos - 9. Cargamento
--	---



USAID
DEL PUEBLO DE LOS
ESTADOS UNIDOS

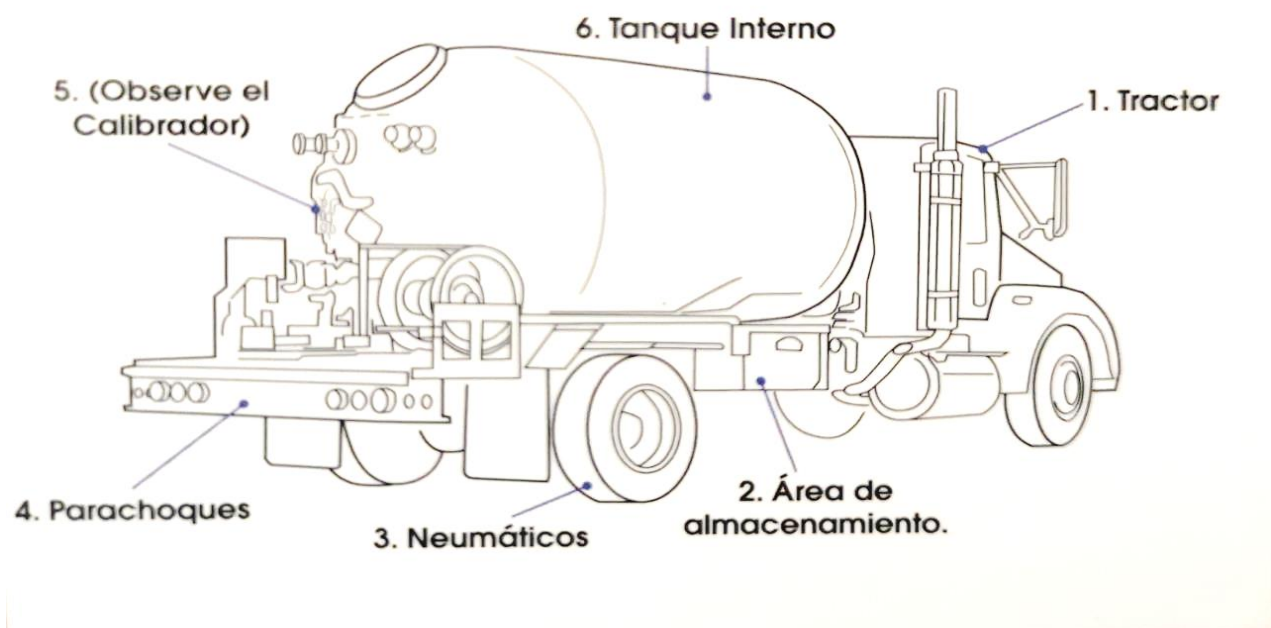


Operador
Económico
Autorizado
Paraguay

**GUIA PARA LA VERIFICACION MEDIDAS DE SEGURIDAD
EN MEDIOS DE TRANSPORTE
OEA Paraguay**

Realizado bajo: CONSULTORIA USAID-CEAMSO	Código N°:001	Páginas: 5	
	Fecha emisión: Diciembre 2019	Fecha de modificación:	Versión: 01

CAMION CISTERNA



<ul style="list-style-type: none"> - 1. Tractor - 2. Área de almacenamiento - 3. Neumáticos 	<ul style="list-style-type: none"> - 4. Parachoques - 5. Instrumentos de calibración - 6. Tanque interno -
--	--



USAID
DEL PUEBLO DE LOS
ESTADOS UNIDOS

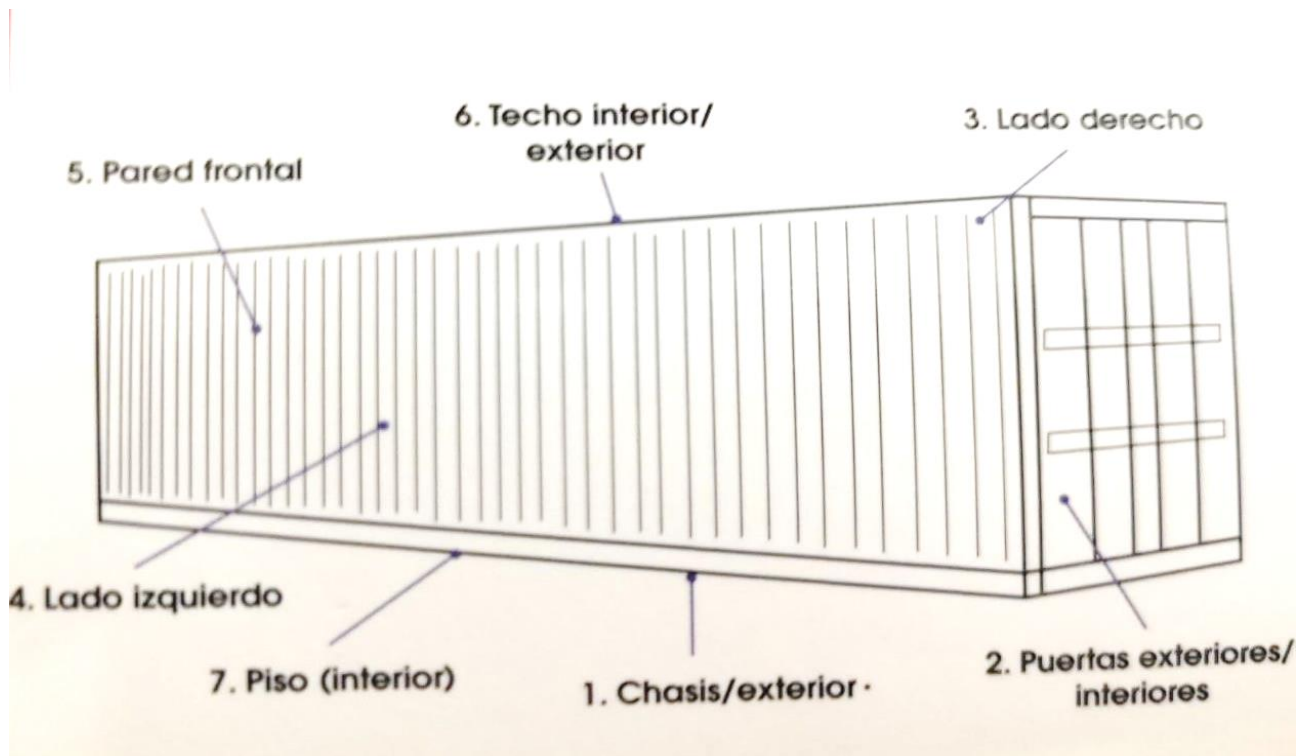


Operador
Económico
Autorizado
Paraguay

**GUIA PARA LA VERIFICACION MEDIDAS DE SEGURIDAD
EN MEDIOS DE TRANSPORTE
OEA Paraguay**

Realizado bajo: CONSULTORIA USAID-CEAMSO	Código N°:001	Páginas: 5	
	Fecha emisión: Diciembre 2019	Fecha de modificación:	Versión: 01

CONTENEDOR



- 1. Chasis exterior	- 5. Pared Frontal
- 2. Puertas exteriores/interiores	- 6. Techo exterior/interior
- 3. Lado derecho	- 7. Piso interior
- 4. Lado izquierdo	